

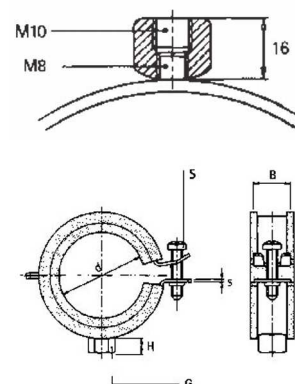
Bismat 2000 M8/M10

- Specifieke eigenschappen:
 - Met unieke volautomatische sluiting
 - Geluidsisolatie overeenkomstig NEN 5077 (vgl. DIN 4109)
 - Verouderingsbestendige EPDM rubber inlaag
- Technische eigenschappen:
 - Vervaardigd van staal 1.0332
 - Elektrolytisch verzinkt
 - Sluitschroef: cylinderkop met combisleuf DIN 7985, elektrolytisch verzinkt
 - Aansluitmoer: projectiegelast

D mm	S (Ø x L) mm	B x s mm	Veilige belast. (n) Charge admis. (n)	Verp. Cond.	Code
15 - 18	M 6 x 25	20 x 1,25	1.090	50	3403018
20 - 23	M 6 x 25	20 x 1,25	1.090	50	3403023
25 - 28	M 6 x 25	20 x 1,25	1.090	50	3403028
31 - 35	M 6 x 25	20 x 1,25	1.090	50	3403035
40 - 43	M 6 x 25	20 x 1,50	1.190	50	3403043
48 - 53	M 6 x 25	20 x 1,50	1.190	50	3403053
57 - 63	M 6 x 25	20 x 1,50	1.190	50	3403063
57 - 64	M 6 x 25	23 x 2,00	1.490	50	3403064
64 - 70	M 6 x 25	23 x 2,00	1.490	50	3403070
73 - 80	M 6 x 25	23 x 2,00	1.490	50	3403080
83 - 91	M 6 x 25	25 x 2,50	2.170	25	3403091
100 - 105	M 6 x 25	25 x 2,50	2.170	25	3403105
108 - 114	M 6 x 25	25 x 2,50	2.170	25	3403114

Bismat 2000 M8/M10

- Caractéristiques particulières:
 - Avec un système de fermeture automatique unique
 - Gaine isophonique suivant NEN 5077 (équivalent DIN 4109)
 - Isogaine EPDM résistant au vieillissement
- Caractéristiques techniques:
 - Fabriqué en acier 1.0332
 - Finition electro-zinguée
 - Vis de serrage: vis à tête cylindrique fendue combinée DIN 7985, électro-zinguée
 - Ecrou d'embase: soudé par projection



Caddy 243 superfix M8/M10

- Pijpbeugel met aansluitmoer M8 / M10
 - Gemakkelijk te installeren dankzij clicksysteem
 - EPDM rubber inlaag voor geluidsisolatie volgens DIN norm 4109
 - Cilinderskopschroef (S ØxL mm) met combisleuf M6 (>101 mm = M8)
 - Bescherming: Electrolytisch verzinkt
 - Staal afmetingen (B x s)
 - Voor buizen van buitendiameters 12 - 114 mm
 - Geschikt voor gebruik bij temperaturen van -50 °C tot +110 °C
 - Brandwerendheid B2 volgens DIN norm 4102



Caddy 243 superfix M8/M10

- Collier 1 vis avec connecteur combiné M8/M10
 - Facile à installer grâce à son mécanisme de fermeture
 - Isolant caoutchouc EPDM pour réduction acoustique suivant Norme DIN 4109
 - Tête de vis cylindrique M6 (> 101mm = M8) avec formes combinées (S ØxL mm) pour tout les tournevis
 - Protection: Electrozinguée
 - Section d'acier (B x s)
 - Pour tubes de diamètres extérieurs de 12 à 114 mm
 - Température d'utilisation de -50 °C à + 110 °C
 - Classement au feu B2 suivant Norme DIN 4102

D inch	D mm	S (Ø x L) mm	B x s mm	Veilige belast. (n) Charge admis. (n)	Verp. Cond.	Code
1/4"	12 - 14	M6x25	20x1,5	1000	150	400063
3/8"	15 - 19	M6x25	20x1,5	1000	150	400064
1/2"	21 - 23	M6x25	20x1,5	1000	100	400065
3/4"	26 - 28	M6x25	20x1,5	1000	100	400066
1"	32 - 35	M6x25	20x1,5	1000	75	400067
1 1/4"	40 - 43	M6x30	20x1,5	1000	50	400068
	44 - 49	M6x30	20x1,5	1300	50	400069
1 1/2"	48 - 52	M6x30	20x1,5	1300	50	400070
2"	57 - 61	M6x30	20x2,0	1300	50	400071
	63 - 67	M6x30	20x2,0	1300	50	400072
	70 - 73	M6x35	20x2,0	1300	50	400073
2 1/2"	74 - 80	M6x35	20x2,0	1300	50	400074
3"	83 - 91	M6x35	20x2,0	1300	50	400075
	101 - 106	M8x40	23x2,5	2200	25	400076
4"	108 - 114	M8x40	23x2,5	2200	25	400077

Caddy 240 macrofix M8/M10

- Pijpbeugel met 2 sluitschroeven en aansluitmoer M8 / M10
 - Gemakkelijk te installeren dankzij clicksysteem aan één zijde
 - EPDM rubber inlaag voor geluidsisolatie volgens DIN norm 4109
 - Cylinderskopschroef (S ØxL mm) met combisleuf M6 (>106 mm = M8)
 - Bescherming: Electrolytisch verzinkt
 - Staal afmetingen (B x s)
 - Voor buizen van buitendiameters 12 - 212 mm
 - Geschikt voor gebruik bij temperaturen van -50 °C tot +110 °C
 - Brandwerendheid B2 volgens DIN norm 4102

Caddy 240 macrofix M8/M10

- Collier 2 vis avec connecteur combiné M8/M10
 - Facile à installer grâce à son mécanisme de fermeture sur un côté
 - Isolant caoutchouc EPDM pour réduction acoustique suivant Norme DIN 4109
 - Tête de vis cylindrique M6 (> 108mm = M8) avec formes combinées (S ØxL mm) pour tout les tournevis
 - Protection: Electrozinguée
 - Section d'acier (B x s)
 - Pour tubes de diamètres extérieurs de 12 à 212 mm
 - Température d'utilisation de -50 °C à + 110 °C
 - Classement au feu B2 suivant Norme DIN 4102

D inch	D mm	S (Ø x L) mm	B x s mm	Veilige belast. (n) Charge admis. (n)	Verp. Cond.	Code
1/4"	12 - 14	M6x20	20x1,5	1000	150	400078
3/8"	15 - 19	M6x20	20x1,5	1000	150	400079
1/2"	21 - 23	M6x20	20x1,5	1000	100	400080
3/4"	26 - 28	M6x20	20x1,5	1000	100	400081
1"	32 - 35	M6x20	20x1,5	1000	75	400082
1 1/4"	40 - 43	M6x20	20x1,5	1000	50	400083
	44 - 49	M6x20	20x2,0	1300	50	400084
1 1/2"	50 - 56	M6x25	20x2,0	1300	50	400085
2"	57 - 61	M6x25	20x2,0	1300	50	400086
	63 - 67	M6x25	20x2,0	1300	50	400087
	70 - 73	M6x25	20x2,0	1300	50	400088
2 1/2"	74 - 80	M6x25	20x2,0	1300	50	400089
3"	83 - 91	M6x25	20x2,0	1300	50	400090
	101 - 106	M6x25	23x2,5	2200	25	400091
	115 - 116	M8x25	23x2,5	2200	25	400093
4"	108 - 114	M8x25	23x2,5	2200	25	400092
	125	M8x25	23x2,5	2200	25	400094
	131 - 135	M8x25	23x2,5	2200	25	400095
	136 - 139	M8x25	23x2,5	2200	25	400096
	140 - 144	M8x30	23x2,5	2200	25	400097
5"	159 - 163	M8x30	23x2,5	2200	20	400098
6"	165 - 169	M8x30	23x2,5	2200	20	400099
	193 - 200	M8x30	25x3,0	2500	10	400100
	210 - 212	M8x30	25x3,0	2500	10	400101



Caddy 250 macrofix M8/M10

- Pijpbeugel met 2 sluitschroeven en aansluitmoer M8 / M10
 - EPDM rubber inlaag voor geluidsisolatie volgens DIN norm 4109
 - Multifunctionele schroef (S ØxL mm) M6 (>103 mm = M8) met zeskantkop, combisleuf en antiverliesring
 - Bescherming: Electrolytisch verzinkt
 - Staal afmetingen (B x s)
 - Voor buizen van buitendiameters 12 - 315 mm
 - Geschikt voor gebruik bij temperaturen van -50°C tot +110°C
 - Brandwerendheid B2 volgens DIN norm 4102



Caddy 250 macrofix M8/M10

- Collier 2 vis avec connecteur combiné M8/M10
 - Isolant caoutchouc EPDM pour réduction acoustique suivant Norme DIN 4109
 - Vis multifonctions M6 (> 103mm = M8) avec tête hexagonales, formes combinées (S ØxL mm) et rondelles imperdables
 - Protection: Electrozinguée
 - Section d'acier (B x s)
 - Pour tubes de diamètres extérieurs de 12 à 315 mm
 - Température d'utilisation de -50°C à + 110°C
 - Classement au feu B2 suivant Norme DIN 4102

D inch	D mm	S (Ø x L) mm	B x s mm	Veilige belast. (n) Charge admis. (n)	Verp. Cond.	Code
1/4"	12 - 15	M6x20	20x1,5	1000	100	C25015
3/8"	15 - 19	M6x20	20x1,5	1000	100	C25019
1/2"	20 - 24	M6x20	20x1,5	1000	100	C25024
3/4"	25 - 30	M6x20	20x1,5	1000	100	C25030
1"	32 - 37	M6x20	20x1,5	1000	100	C25037
1 1/4"	40 - 45	M6x25	20x1,5	1000	50	C25045
	44 - 49	M6x25	20x2,0	1300	50	C25049
1 1/2"	48 - 53	M6x25	20x2,0	1300	50	C25053
	54 - 58	M6x25	20x2,0	1300	50	C25058
2"	59 - 63	M6x25	20x2,0	1300	50	C25063
	62 - 64	M6x25	20x2,0	1300	50	C25064
	68 - 73	M6x25	20x2,0	1300	25	C25073
2 1/2"	75 - 80	M6x25	20x2,0	1300	25	C25080
	82 - 86	M6x25	20x2,0	1300	25	C25086
3"	89 - 91	M6x25	20x2,0	1300	25	C25091
	95 - 103	M6x25	23x2,5	1300	25	C25103
4"	108 - 116	M8x25	23x2,5	2200	25	C25116
	121 - 127	M8x25	23x2,5	2200	25	C25127
	129 - 135	M8x25	23x2,5	2200	25	C25135
5"	135 - 141	M8x25	23x2,5	2200	25	C25141
	159 - 162	M8x25	23x2,5	2200	25	C25162
6"	165 - 168	M8x25	23x2,5	2200	25	C25168
	198 - 202	M8x25	25x3,0	2500	10	C25202
	210 - 215	M8x25	25x3,0	2500	10	C25215
8"	216 - 220	M8x25	25x3,0	2500	10	C25220
	225	M8x25	30x3,0	2700	10	C25225
	250	M8x25	30x3,0	2700	10	C25250
	274 - 280	M8x25	30x3,0	2700	10	C25280
	315	M8x25	30x3,0	2700	10	C25315

Caddy 250 macrofix M8/M10 zonder isolatie

- Pijpbeugel met 2 sluitschroeven en aansluitmoer M8 / M10
 - Multifunctionele schroef (S ØxL mm) M6 (>110 mm = M8) met zeskantkop, combisleuf en antiverliesring
 - Bescherming: Electrolytisch verzinkt
 - Staal afmetingen (B x s)
 - Voor buizen van buitendiameters 14 - 315 mm

D inch	D mm	S (Ø x L) mm	B x s mm	Verp. Cond.	Code
3/8"	14 - 18	M6x20	20x1,5	100	C25018N
1/2"	20 - 26	M6x20	20x1,5	100	C25026N
3/4"	23 - 30	M6x20	20x1,5	100	C25030N
1"	33 - 40	M6x20	20x1,5	100	C25040N
1 1/4"	41 - 47	M6x20	20x1,5	100	C25047N
1 1/2"	48 - 54	M6x25	20x2,0	50	C25054N
2"	56 - 62	M6x25	20x2,0	50	C25062N
	62 - 69	M6x25	20x2,0	50	C25069N
	67 - 71	M6x25	20x2,0	50	C25071N
2 1/2"	69 - 78	M6x25	20x2,0	25	C25078N
3"	85 - 91	M6x25	20x2,0	25	C25091N
	90 - 98	M6x25	23x2,5	25	C25098N
	97 - 107	M6x25	23x2,5	25	C25107N
4"	104 - 110	M6x25	23x2,5	25	C25110N
	116 - 126	M8x25	23x2,5	25	C25126N
	129 - 140	M8x25	23x2,5	25	C25140N
5"	133 - 141	M8x25	23x2,5	25	C25141N
	144 - 154	M8x25	23x2,5	25	C25154N
6"	159 - 168	M8x25	23x2,5	25	C25168N
	168 - 176	M8x25	30x3,0	25	C25176N
	174 - 184	M8x25	30x3,0	25	C25184N
8"	207 - 218	M8x25	30x3,0	10	C25218N
	225	M8x25	30x3,0	10	C25225N
	250	M8x25	30x3,0	10	C25250N
	274 - 280	M8x25	30x3,0	10	C25280N
	315	M8x25	30x3,0	10	C25315N

Caddy 250 macrofix M8/M10 sans isolation

- Collier 2 vis avec connecteur combiné M8/M10
 - Vis multifonctions M6 (> 110mm = M8) avec tête hexagonales, formes combinées (S ØxL mm) et rondelles imperdables
 - Protection: Electrozinguée
 - Section d'acier (B x s)
 - Pour tubes de diamètres extérieurs de 14 à 315 mm



Caddy macrofix se zonder isolatie Caddy macrofix se sans isolation

- Tweedelige pijpbeugel met aansluitmoer M8 (of M10 van 2 1/2" tot 4")
 - Economische optie: 5 pijpbeugels in een plastic zak, niet geassembleerd
 - Multifunctionele schroef (S ØxL mm) M6 met zeskant- en kruiskop
 - Bescherming: Electrolytisch verzinkt
 - Staal afmetingen (B x s)
 - Voor buizen van buitendiameters 17 - 118 mm
- Collier 2 vis avec connecteur M8 (ou M10 de 2 1/2" à 4")
 - Option économique: 5 colliers dans un sac plastique, non assemblés
 - Vis multifonctions M6 (S ØxL mm) avec tête hexagonales et formes combinées pour tout les tournevis
 - Protection: Electrozinguée
 - Section d'acier (B x s)
 - Pour tubes de diamètres extérieurs de 17 à 118 mm



Omschrijving Description	D inch	D mm	S (Ø x L) mm	B x s mm	Veilige belast. (n) Charge admis. (n)	Verp. Cond.	Code
M8	3/8"	17 - 19	M6x16	20x2,5	2000	100	CSE019
M8	1/2"	20 - 23	M6x16	20x2,5	2000	100	CSE023
M8	3/4"	25 - 28	M6x16	20x2,5	2500	100	CSE028
M8	1"	32 - 36	M6x16	20x2,5	2500	100	CSE036
M8	1 1/4"	40 - 44	M6x16	20x2,5	2500	100	CSE044
M8	1 1/2"	47 - 50	M6x16	20x2,5	2500	100	CSE050
M8	2"	59 - 63	M6x16	20x2,5	2500	50	CSE063
M8	2 1/2"	75 - 80	M6x20	20x2,5	2500	50	CSE080
M8	3"	87 - 92	M6x20	20x2,5	3000	30	CSE092
M8	4"	113 - 118	M6x20	20x2,5	3000	30	CSE118
M10	2 1/2"	75 - 80	M6x20	30x2,5	2800	50	CSE080X
M10	3"	87 - 92	M6x20	30x2,5	3200	30	CSE092X
M10	4"	113 - 118	M6x20	30x2,5	3200	30	CSE118X

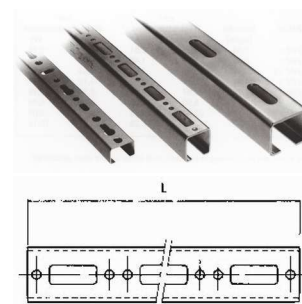
Montagerail

- Specifieke eigenschappen:
 - De afstand tussen het raileinde en de eerste perforatie is steeds gelijk
- Technische eigenschappen:
 - Vervaardigd van staal 1.0332
 - Sendzimir verzinkt
 - Bevestigingsgaten volgens een vast patroon (zie figuur p 10-8)

Omschrijving Description	L mm	H mm	D mm	B x s mm	Verp. Cond.	Code
WM0	2000	18	15,0	27 x 1,20	10	6505000
WM1	2000	15	15,0	30 x 2,00	10	6505001
WM1	6000	15	15,0	30 x 2,00	10	6505601
WM15	2000	20	15,0	30 x 1,75	10	6505015
WM15	6000	20	15,0	30 x 1,75	10	6505615
WM2	2000	30	15,0	30 x 2,00	10	6505002
WM2	6000	30	15,0	30 x 2,00	10	6505602

Rail de montage

- Caractéristiques particulières:
 - La distance entre les extrémités du rail et la perforation est toujours identique
- Caractéristiques techniques:
 - Fabriqué en acier 1.0332
 - Finition galvanisée Sendzimir
 - La perforation possède un entraxe régulier, en fonction de la solidité du rail (voir image p. 10-8)



Tabel voor sterkteberekening *

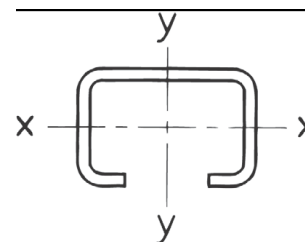
- * Gegevens van de fabrikant, onder voorbehoud

RAIL	kg/m Gewicht Poids	cm4 - Ix Traagheidsmom. Moment d'inertie	cm4 - Iy Traagheidsmom. Moment d'inertie	cm3 - Wx Weerstandmoment Moment de résist.	cm4 - Wy Weerstandmoment Moment de résist.
WM 0	0,64	0,25	0,88	0,28	0,66
WM 1	0,95	0,28	1,47	0,35	0,98
WM 15	0,99	0,49	1,66	0,49	1,10
WM 2	1,42	1,71	2,65	1,08	1,76

Tableau des charges admissibles *

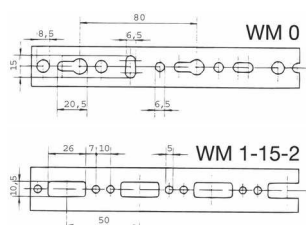
*

- * Données du fabricant, sous réserve



Gatenpatroon voor plafond of muurbevestiging

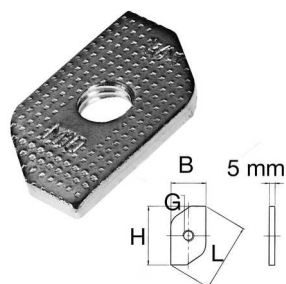
• afmetingen in mm



Position des perforations pour la fixation au mur ou plafond

• dimensions en mm

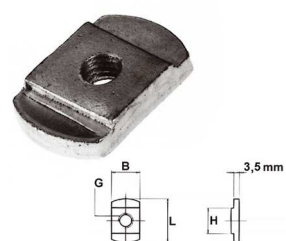
Glijmoeren voor montagerails wm0



Ecrous coulissants pour rails wm0

G Ø	L mm	B x s mm	Verp. Cond.	Code
M 6	31,6	15,0	100	6513006
M 8	31,6	15,0	100	6513008
M 10	31,6	15,0	100	6513010

Glijmoeren voor montagerails wm1, wm15, wm2 (wm0)



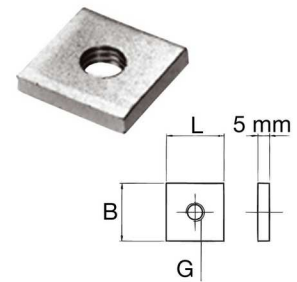
Ecrous coulissants pour rails wm1, wm15, wm2 (wm0)

G Ø	L mm	B x s mm	Verp. Cond.	Code
M 6	24,5	15,5	50	6519006
M 8	24,5	15,5	50	6519008
M 10	24,5	15,5	50	6519010

Glijmoeren voor montagerails wm1, wm15, wm2

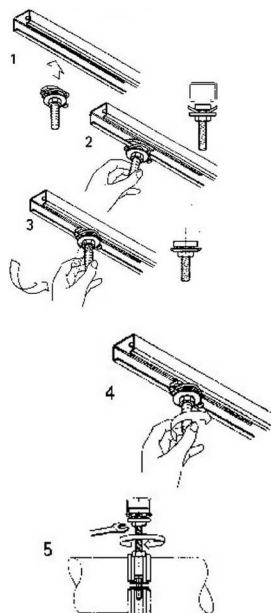
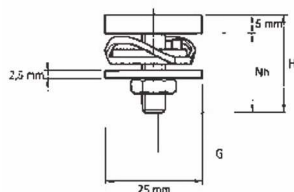
Ecrous coulissants pour rails wm1, wm15, wm2

G Ø	L mm	B x s mm	S mm ou Sw	Verp. Cond.	Code
M 6	25,0	25,0	4,0	50	6519910
M 8	25,0	25,0	4,0	50	6519911
M 10	25,0	25,0	5,0	50	6519912
M 12	25,0	25,0	5,0	50	6519913



Hamerkopboutsets

- Specifieke eigenschappen:
 - Voor montagerail WM 0, 1, 15 en 2
 - Met unieke kunststof veering voor optimale los-vast bevestiging
 - Gegarandeerde nastelbaarheid
 - Toepasbaar in horizontale en verticale bevestiging
- Technische eigenschappen:
 - Vervaardigd van staal 1.0332
 - Elektrolytisch verzinkt
 - Draadeinde aan glijmoer vastgeklonken
 - Zeskantmoer DIN EN 24032 (DIN 934)
 - Sluitring Ø 25 mm elektrolytisch verzinkt
 - Veering vervaardigd van polyoxymethyleen (POM), kleur groen (RAL 6026)



Doubles écrous

- Caractéristiques particulières:
 - Pour application sur rail WM 0, 1, 15 et 2
 - Avec ressort unique synthétique pour un montage optimal bloqué - non-bloqué
 - Le réajustement est garanti
 - Applicable pour une fixation horizontale ou verticale
- Caractéristiques techniques:
 - Fabriqué en acier 1.0332
 - Finition électro-zinguée
 - L'embout fileté est poinçonné sur la plaquette taraudée
 - Ecrou hexagonal DIN EN 24032 (DIN 934)
 - Rondelle Ø 25 mm, électro-zinguée
 - Ressort, fabriqué en polyoxyméthylène (POM), couleur verte (RAL 6026)

G Ø	H mm	Nh mm	Verp. Cond.	Code
M 8	25	20	25	6523802
M 8	30	25	25	6523803
M 8	40	35	25	6523804
M 8	50	45	25	6523805
M 8	60	55	25	6523806
M 8	70	65	25	6523807
M 8	80	75	25	6523808
M 8	90	85	25	6523809
M 8	100	95	25	6523810
M 8	120	115	25	6523812
M 8	150	145	25	6523815
M 8	180	175	25	6523818
M 8	200	195	25	6523820
M 10	25	20	25	6523002
M 10	40	35	25	6523004
M 10	50	45	25	6523005
M 10	60	55	25	6523006
M 10	70	65	25	6523007
M 10	80	75	25	6523008
M 10	90	85	25	6523009
M 10	100	95	25	6523010
M 10	160	155	25	6523016
M 10	180	175	25	6523018

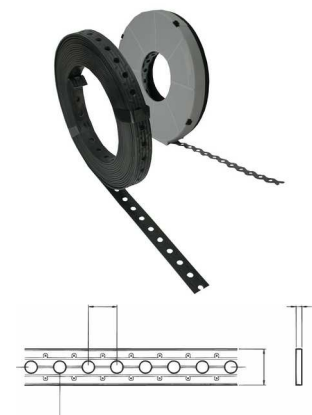
Geperforeerde zink-banden met pvc-mantel

- Zeer flexibele staalband, zeer makkelijk te bewerken.
- Kunststof mantel belet corrosie.
- Niet afhankelijk van buismaat

G Ø	L mm	B x s mm	Veilige belast. (n) Charge admis. (n)	Verp. Cond.	Code
6,2	10m	19 x 2,5	710	20	250004

Bandes zinguées perforées avec gaine pvc

- Bande acier très flexible, facile à travailler.
- Gaine PVC évite la corrosion.
- Pas limité par la taille du tuyau.



Geperforeerde zink-banden

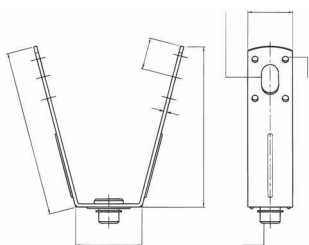
G Ø	L mm	D mm	S mm ou Sw	Verp. Cond.	Code
5,0 mm	10 m	12 mm	13 mm	10	250001
7,0 mm	10 m	17 mm	15 mm	10	250012
8,5 mm	10 m	26 mm	25 mm	10	250006

Bandes zinguées perforées



Dakplaat ophangelementen

- Specifieke eigenschappen:
 - Voor bevestiging aan geprofileerde dakplaten door middel van pop-nagels of draadstang M 8 of M 10
 - Draadstang in hoogte verstelbaar
- Technische eigenschappen:
 - Vervaardigd van staal 1.0332
 - Elektrolytisch verzinkt
 - Draaibare ophangmoer, 15 mm hoog, elektrolytisch verzinkt
 - Code 6785001 = zonder ophangmoer



G Ø	G2 mm	G3 mm	L	B x s (mm)	Veilige belasting (n)	Verp. Cond.	Code
13 mm	15 x 10,5	4,2	100	B x s mm	VELIGE BELASTING (N)*/CHARG ADMISSIBLE (N)*	50	6785001
M 8	15 x 10,5	4,2	100	38 x 2,0	2300	50	6785008
M10	15 x 10,5	4,2	100	38 x 2,0	2300	50	6785010

Eléments de suspension

- Caractéristiques particulières:
 - Tige filetée mobile pour le réglage en hauteur
 - Convient pour la fixation sur tôles profilées au moyen de rivets aveugles ou d'une tige filetée M 8 ou M 10
- Caractéristiques techniques:
 - Fabriqué en acier 1.0332
 - Finition électro-zinguée
 - Equipé d'un écrou emboîté mobile, 15 mm en hauteur, électro-zingué
 - Code 6785001 = sans écrou de suspension

Ponstang voor dakplaat

- Technische eigenschappen:
 - Max. bekwidte ca. 85 mm
 - Gewicht ca. 5,5 kg



Pince de perforation

- Caractéristiques techniques:
 - Ouverture maximale env. 85 mm
 - Poids env. 5,5 kg

Omschrijving Description	Verp. Cond.	Code
Ponstang met ponsnippels Ø 10,5 mm / Pince de perforation avec poinçons Ø 10,5 mm	1	6920012
Vervangingsset ponsnippels Ø 10,5 mm / Jeu de remplacement de poinçons Ø 10,5 mm	1	6920013

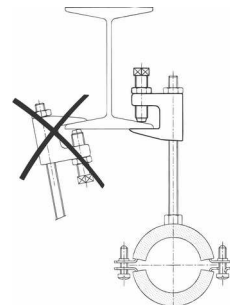
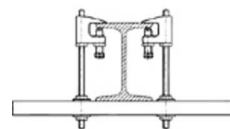
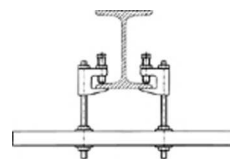
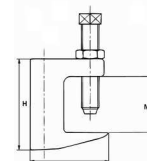
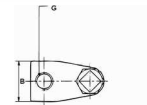
Balkklemmen

- Specifieke eigenschappen:
 - Klem voor een degelijke bevestiging
 - Voor extra zekerheid is het gebruik van een zekerheidsstrip aanbevolen
- Technische eigenschappen:
 - Gegoten van smeedbaar gietijzer
 - Bout van gehard staal met vierkantkop en "cup"-punt, UNC-draad en zeskantmoer DIN EN 24032 (DIN 934), elektrolytisch verzinkt

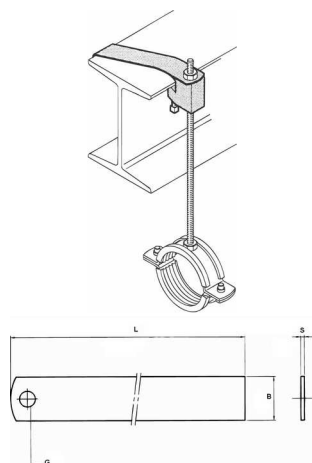
G Ø	B mm	H mm	M mm	Ab*Nm	Ac*Nm	Veilige belasting (n) Charge admissible	Keurmer Verp. Agréation Cond.	Code
M 6	17	35	19	8	11	1100	- 50	6003006
M 8	17	35	19	8	11	1100	Vds/FM 50	6003008
M 10	19	40	22	8	22	2400	Vds/FM 50	6003010
M 12	23	46	25	8	22	3100	Vds/FM 25	6003012
9 mm	17	35	19	8	11	1100	- 50	6003908
11 mm	19	40	22	8	22	2400	Vds/FM 50	6003910
13 mm	23	46	25	8	22	3100	Vds/FM 25	6003912
M 10	28	50	34	8	20	3500	Vds/FM 25	6003310

Pince sur poutrelles

- Caractéristiques particulières:
 - Agrée FM- et Vds
 - Pour augmenter la sécurité, l'application d'une lamelle de sécurité est recommandée
- Caractéristiques techniques:
 - Moulée en fonte
 - Vis pointeau en acier trempé avec tête carrée et écrou hexagonal DIN 934, électro-zingués



Zekerheidsstrip



Lamelle de sécurité

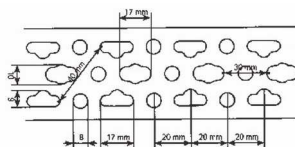
G Ø	L mm	B x s mm	Verp. Cond.	Code
M8	300	25 x 1,5	100	6015008
M10	300	25 x 1,5	100	6015010

maximaal toegestane buisdiameter - diamètre maximum du tuyau		
draadstang		
tige filetée	FM	Vds*
M8	-	50
M10	100	100
M12	200	150

*zekerheidsstrip verplicht- lamelle de sécurité est obligatoire

Universele bevestigingsstrip

- Specifieke eigenschappen:
 - Gatenpatroon geschikt voor alle muurplaatkoppelingen met vlakke achterkant en voor alle steekmaten van sanitair-armaturen
 - Buigtang om in iedere gewenste hoek te buigen
- Technische eigenschappen:
 - Vervaardigd van staal 1.0332
 - Sendzimir verzinkt
 - Gewicht ca. 0,8 kg/m
 - Gepatenteerd doorlopend gatenpatroon



Plat de montage universel

- Caractéristiques particulières:
 - Perforation adaptée à la fixation des accessoires sanitaires et toutes les appliques murales dotées de trous de fixation au dos
 - Pince à plier pour chaque angle souhaité
- Caractéristiques techniques:
 - Fabriqué en acier 1.0332
 - Finition galvanisée Sendzimir
 - Poids ± 0,8 kg/m
 - Perforation régulière patentée

B mm	D mm	L mm	Verp. Cond.	Code
50	3	2000	25	0835503

Buigtang

- Specifieke eigenschappen:
 - Voor het buigen van de universele bevestigingsstrip in iedere gewenste hoek
 - Robuust uitgevoerd
- Technische eigenschappen:
 - Vervaardigd van staal 1.0332
 - Elektrolytisch verzinkt
 - Gewicht ca. 1,65 kg
 - Handgrepen vervaardigd van PP rood

Verp. Cond.	Code
1	6920050

Pince à plier

- Caractéristiques particulières:
 - Pour le pliage du plat de montage universel selon l'angle choisi
 - Fabrication solide
- Caractéristiques techniques:
 - Fabriqué en acier 1.0332
 - Finition électro-galvanisée
 - Poids \pm 1,65 kg
 - Poignées fabriquées en PP rouge



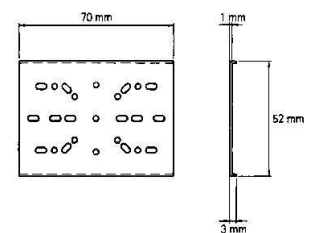
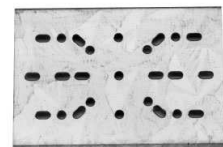
Fixeerplaat

- Specifieke eigenschappen:
 - Voor het bevestigen van een muurplaat-koppeling op de universele bevestigingsstrip
 - Met sleufgaten voor een nauwkeurige plaatsbepaling
- Technische eigenschappen:
 - Vervaardigd van staal 1.0332
 - Sendzimir verzinkt

Verp. Cond.	Code
50	0835000

Plaque de fixation

- Caractéristiques particulières:
 - Pour la fixation d'une connection de plaque murale sur le plat de montage universel
 - Avec trous de fixation pour la détermination exacte de l'emplacement
- Caractéristiques techniques:
 - Fabriqué en acier 1.0332
 - Finition galvanisée Sendzimir

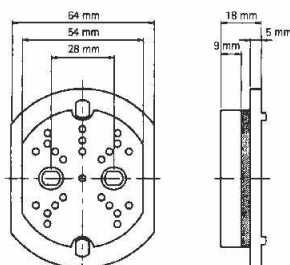


Geluiddemper

- Specifieke eigenschappen:
 - Contactgeluidsisolatie van muurplaat-koppelingen
 - Montagevriendelijke en bedrijfzekere montage
 - Ook direct op de muur te monteren zonder universele bevestigingsstrip
- Technische eigenschappen:
 - Vervaardigd van ABS en EPDM
 - Gatenspatroon afgestemd op de fixeerverplaat
 - Geluidsisolatie overeenkomstig NEN 5077 (vgl. DIN 4109)



Verp. Cond.	Code
20	0835001



Plaque de fixation insonorisante

- Caractéristiques particulières:
 - Insonorisation du contact des connexions des plaques murales
 - Montage facile et sûr
 - Possibilité de montage sur le mur sans plat de montage universel
- Caractéristiques techniques:
 - Fabriqué en ABS et EPDM
 - Trous de fixation adaptés à la plaquette de fixation
 - Gain isophonique suivant NEN 5077 (équivalent DIN 4109)

Vorkklemmen M6



Maten Dim.	Verp. Cond.	Code
12 mm	100	51M612
14-15 mm	100	51M615
16-18 mm	100	51M618
20-22 mm	100	51M622

Colliers ouverts M6

Dubbele vorkklemmen M6



Maten Dim.	Verp. Cond.	Code
2 x 12 mm	50	52M612
2 x 14-15 mm	50	52M615
2 x 16-18 mm	50	52M618
2 x 20-22 mm	50	52M622

Colliers ouverts doubles M6

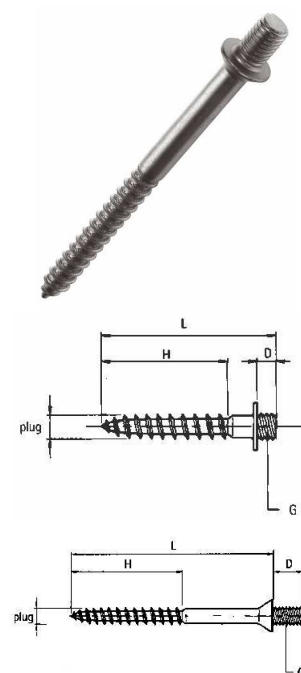
Houtdraaddübels

- Specifieke eigenschappen:
 - Vervaardigd van staal 1.0332
 - Elektrolytisch verzinkt

G Ø	L mm	Ø Plug Ø cheville	D mm	Verp. Cond.	Code
M 6	25	8	8,0	100	6353625
M 6	35	8	8,0	100	6353635
M 6	50	8	8,0	100	6353650
M 6	60	8	8,0	100	6353660
M 6	80	8	8,0	100	6353680
M 7*	30	8	5,0	100	6353730
M 7*	40	8	6,0	100	6353740
M 7*	50	8	6,0	100	6353750
M 7*	60	8	6,0	100	6353760
M 7*	70	8	6,0	100	6353770
M 7*	80	8	6,0	100	6353780
M 8	50	10	8,0	100	6353850
M 8	60	10	8,0	100	6353860
M 8	80	10	8,0	100	6353880
M 8	90	10	12,0	100	6353890
M 8	100	10	12,0	100	6353900
M 8	120	10	12,0	50	6353912

Pâtes vis à bois

- Caractéristiques techniques:
 - Fabriqué en acier 1.0332
 - Finition électro-zinguée



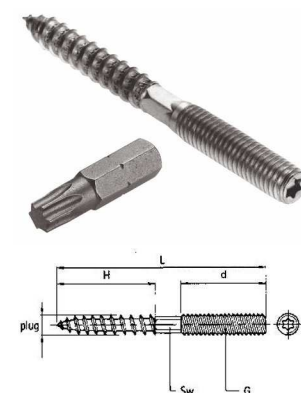
Houtdraadpennen

- Specifieke eigenschappen:
 - Indraai-voorziening in kop voor Torx schroevendraaier
 - Zeskant voor fijninstelling
- Technische eigenschappen:
 - Vervaardigd van staal 1.0332
 - Elektrolytisch verzinkt

G Ø	L mm	H mm	D mm	S mm ou Sw	Torx	Plug Cheville	Verp. Cond.	Code
M 6	100	30	30	-	15	8	100	1506100
M 6	120	30	30	-	15	8	100	1506120
M 8	50	30	15	-	25	10	100	2508050
M 8	60	30	20	6	25	10	100	2508060
M 8	80	40	30	6	25	10	100	2508080
M 8	100	40	40	6	25	10	100	2508100
M 8	110	50	40	6	25	10	100	2508110
M 8	120	50	50	6	25	10	100	2508120
M 8	140	50	50	6	25	10	100	2508140
M 8	150	50	50	6	25	10	100	2508150
M 8	160	50	50	6	25	10	100	2508160
M 10	50	30	20	8	25	12	50	2510050
M 10	80	40	30	8	25	12	50	2510080

Goujons

- Caractéristiques particulières:
 - Tête pourvue d'une empreinte Torx pour tournevis Torx
 - six pans pour installation précise
- Caractéristiques techniques:
 - Fabriqué en acier 1.0332
 - Finition électro-zinguée



vervolg - suite

G Ø	L mm	H mm	D mm	S mm ou Sw	Torx	Plug Cheville	Verp. Cond.	Code
M 10	100	60	30	8	25	12	50	2510100
M 10	110	60	40	8	25	12	50	2510110
M 10	120	60	50	8	25	12	50	2510120
M 10	140	60	50	8	25	12	50	2510140

Stokschroefplaatser



Monte goujons

Omschrijving Description	L mm	Verp. Cond.	Code
M6 x 1,00	50	1	351021
M8 x 1,25	50	1	351019
M10 x 1,75	50	1	351020

Nagelplug met schroefdraad



Cheville à clou filetée

Maten mm Dim. mm	Boor Ø mm Ø Mèche mm	Draad/lengte mm Filet/long. mm	Karton Carton	Verp. Cond.	Code
6 x 40	6	M6/6	2000	200	055356
6 x 40	6	M7/6	2000	200	055357
8 x 50	8	M7/6	1200	100	6373750
8 x 50	8	M8/8	1000	100	055358

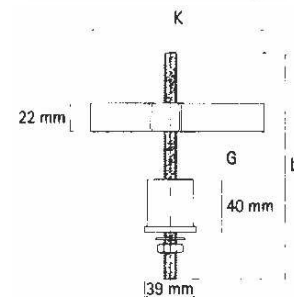
Tuimelbout

- Specifieke eigenschappen:
 - Voor het maken van bevestigingen aan plafonds of holle wanden (bijvoorbeeld een wastafel)
 - C-profiel met ingeklemde zeskantmoer met draadeinde
- Technische eigenschappen:
 - C-profiel van Sendzimir verzinkt staal
 - Opvulling van rubber
 - Rozet van polypropyleen
 - Stalen sluitring en zeskantmoer DIN EN 24032 (DIN 934), elektrolytisch verzinkt

G Ø	L mm	K mm	Boorgat Ø (mm) Trou de forage Ø	Verp. Cond.	Code
M10	180	135	32	20	0670600

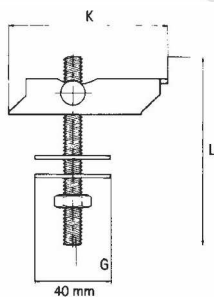
Pâte à bascule

- Caractéristiques particulières:
 - Conçu spécialement pour parois creuses et panneaux de toiture profilés
 - Profile-C avec écrou hexagonal incorporé et embout fileté
- Caractéristiques techniques:
 - Toutes parties en acier sont électro-zinguées
 - Bouchon en caoutchouc
 - Rosace en polypropylène
 - Rondelle et écrou hexagonal en acier DIN EN 24032 (DIN 934), électro zingué



Tuimelpluggen

- Specifieke eigenschappen:
 - Voor het maken van een bevestiging aan holle wanden, plafonds of geprofileerde dakplaat
 - U-profiel met draaibare as met draadeind
- Technische eigenschappen:
 - Alle staaldelen zijn elektrolytisch verzinkt
 - Beschermring van rubber
 - Stalen sluitring
 - Zeskantmoer DIN EN 14032 (DIN 934)



Piton à bascule

- Caractéristiques particulières:
 - Conçu spécialement pour parois et plafonds creux et panneaux de toiture profilés
 - Profil en U avec axe et embout fileté tournant
- Caractéristiques techniques:
 - Toutes parties en acier sont électro-zinguées
 - Rondelle de protection en caoutchouc
 - Rondelle acier
 - Ecrou hexagonal DIN EN 24032 (DIN 934)

G Ø	L mm	Veilige belast. (n) Charge admis. (n)	K mm	Boorgat Ø (mm) Trou de forage Ø	Verp. Cond.	Code
M 6	100	2650 N	68,5	15,0	25	0670602
M 8	100	4290 N	74,0	17,5	25	0670603
M 10	100	6600 N	84,0	21,0	25	0670604

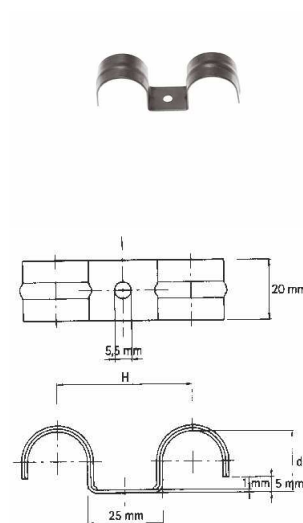
Vloerbeugels

- Specifieke eigenschappen:
 - Voor het bevestigen van buis-in)buis vóór het storten van de afwerkvloer
 - Geprofileerd om uitbuigen tegen te gaan
 - Met verbreed tussenvlak (inslagpen eenvoudiger in te slaan)
- Technische eigenschappen:
 - Vervaardigd uit staal 1.0332
 - Elektrolytisch verzinkt

H mm	D mm	Verp. Cond.	Code
41	16	250	3913216
45	20	250	3913220
50	25	250	3913225
53	28	250	3913228

Attaches de sol

- Caractéristiques particulières:
 - Pour la fixation de système tube-en-tube avant la mise en place de la chape
 - Profile pour empêcher la déformation
 - Interconnection élargie facilitant la pose du goujon
- Caractéristiques techniques:
 - Fabriqué en acier 1.0332
 - Finition electro-zingué



Verbindingsstuk zeskant

L mm	Maten Dim.	Verp. Cond.	Code
18 mm	Ø 6 mm	100	033806
24 mm	Ø 8 mm	100	033808
30 mm	Ø 10 mm	100	033810
36 mm	Ø 12 mm	50	033812
48 mm	Ø 16 mm	25	033816

Entretoises six pans



Verbindingsstuk rond

L mm	Maten Dim.	Verp. Cond.	Code
25 mm	Ø 6 mm	100	833806
25 mm	Ø 8 mm	100	833808
30 mm	Ø 10 mm	100	833810
30 mm	Ø 12 mm	100	833812

Entretoises rondes



Wastafel bevestigingen

- De wastafelbevestigingsset wordt toegepast voor het bevestigen van een wastafel aan beton of baksteen. De stokeind is uitgevoerd met een torxindruk, waardoor een eenvoudige en snelle montage mogelijk is.
- Set bestaat uit 2 moeren, 2 stokeinden, 2 sluitringen, 2 kunststof geleidingsringen en 2 nylon pluggen



Stokeind Goujon	Plug Cheville	Verp. Cond.	Code
M 8 x 70	10 x 50 mm	50	0667100
M 8 x 90	10 x 50 mm	50	0667300
M 8 x 110	10 x 50 mm	50	0667400
M 10 x 110	12 x 60 mm	50	0657600
M 10 x 140	12 x 60 mm	50	0657800

Fixations lavabo

- Le jeu de fixation de lavabo s'utilise pour la fixation d'un lavabo sur le béton ou la brique. La tête du goujon est pourvue d'une empreinte torx, ce qui facilite le montage.
- Chaque jeu se compose de 2 écrous, 2 goujons, 2 rondelles, 2 rondelles de guidage en plastique et 2 chevilles nylon.

Wc-bevestigingssets messing

- Set bestaat uit 2 schroeven met zaagsnede, 2 rosetten en 2 afdekkapjes
- Zonder pluggen



Houtschroef Vis à bois	Afdekkap Cappuchon	Verp. Cond.	Code
5,0 x 60 mm	Wit / Blanc	50	0654100
5,0 x 70 mm	Wit / Blanc	50	0653900
5,0 x 70 mm	Chroom / Chromé	50	0653800

Jeux de fixation en laiton pour wc

- Chaque jeu se compose de: 2 vis à fente, 2 rosaces et 2 capuchons
- Sans chevilles

Wc-bevestigingssets verzinkt

- Set bestaat uit 2 schroeven met zaagsnede, 2 rosetten, 2 afdekkapjes en 2 pluggen
- Met pluggen



Houtschroef Vis à bois	Afdekkap Cappuchon	Verp. Cond.	Code
6,0 x 60	Wit / Blanc	100	0665100

Jeux de fixation pour wc zingués

- Chaque jeu se compose de: 2 vis à fente, 2 rosaces, 2 capuchons et 2 chevilles
- Avec chevilles

Wc-bevestigingssets verzinkt zsk

- Set bestaat uit 2 houtdraadbouten met zaagsnede, 2 rosetten, 2 afdekkapjes en 2 afdekkapjes
- Met pluggen

Houtdraadbout Tire-fond	Afdekkap Cappuchon	Verp. Cond.	Code
6 x 75 mm	Wit / Blanc	100	0653070

Jeux de fixation pour wc zingués hex

- Chaque jeu se compose de: 2 tire-fonds avec fente, 2 rosaces, 2 capuchons et 2 chevilles
- Avec chevilles



Wc-bevestigingssets rvs a2 zsk

- Set bestaat uit 2 houtdraadbouten met zaagsnede, 2 rosetten, 2 afdekkapjes en 2 pluggen
- Met pluggen

Plug Cheville	Houtdraadbout Tire-fond	Verp. Cond.	Code
8 x 40 mm	6 x 70 mm	50	0669200

Jeux de fixation pour wc inox a2 hex

- Chaque jeu se compose de: 2 tire-fonds avec fente, 2 rosaces, 2 capuchons et 2 chevilles
- Avec chevilles



Aluminium kleefband

- V1521CW
- Aluminium 38μ
- Acryl verlijming
- Superproduct voor afdichting van leidingen voor verwarming, klimatisatie en ventilatie (HVAC)



Maten Dim.	Verp. Cond.	Code
50mm x 45m	1	1521050
100mm x 45m	1	1521100

Rubans en aluminium

- V1521CW
- Aluminium 38μ
- Adhésif acrylique
- Super produit pour l'étanchéité des conduites de chauffage, d'air conditionné et de ventilation (HVAC)

Ptfe tape (type teflon)



Maten Dim.	Verp. Cond.	Code
12mm x 12m (0,10mm)	1	PE7ORED
12mm x 12m (0,075mm)	1	PE7OBLU

Ruban ptfe (type teflon)

Afdichtingskoord Loctite 55

- Vervangt Hennep en PTFE tape
- Positioneerbaar
 - Sneller
 - Veiliger
 - Eenvoudiger
- 150 Meter
- Koud en warm water
 - Drinkwater
 - Gas



Verp. Cond.	Code
1	303455

Fibre d'étanchéité Loctite 55

- Remplace le chanvre, les pâtes et le ruban Teflon
- Permet le positionnement
 - Plus rapide
 - Plus secure
 - Plus facile
- 150 mètre
- Eau chaude et eau froide
 - Eau potable
 - Gaz

Afdichtingspasta Loctite 577

- 50 ML
- Grove draad tot 3"
- Gel
- Af te dichten materiaal: Metaal
- Temperatuurbestendigheid: -55 °C tot +150 °C
- Heeft de Duitse DVGW goedkeur (NG-5146 AR 0621).
Getest volgens EN 751-1.
Voldoet aan BS 6956 type B voor het afdichten van gas.
P1 NSF Reg.nr.: 123001
WRC goedkeur 0302507

Verp. Cond.	Code
1	234560

Pate d'étanchéité Loctite 577

- 50 ML
- Filetage grossier jusque 3"
- Gel
- Substrat à étancher: Métal
- Température de fonctionnement: -55 °C à +150 °C
- Conforme à la norme NSF Reg. No. 123001
Catégorie code : P1
Approbation DVGW (EN 751-1):
NG-5146AR0621
Approbation WRC (BS 6920):
0302507



Ontvetter Loctite 7063

- 400 ml spuitbus
- Universele reiniger die geen residu achterlaat – ideaal als voorbehandeling bij lijmen en afdichten. Compatibel met metaal, glas, rubber, de meeste kunststoffen en geverfde oppervlakken.

Verp. Cond.	Code
1	488260

Dégraissant Loctite 7063

- Aérosol 400 ml
- Nettoyant à base de solvant
Ne laisse aucun résidu
Idéal pour la préparation des surfaces avant collage et étanchéité
Elimine graisses, huiles, lubrifiants, fluides de coupe, particules fines des surfaces



Handreiniger Loctite 7850

- 3 liter pomp dispenser
- Handreiniger op natuurlijke basis zonder olie.
Biologisch afbreekbaar.
Bevat huidconditioners.
Werkt met of zonder water.
Verwijdert ingetrokken vuil, vet, koolstof en olie.



Verp. Cond.	Code
1	234267

Nettoyant mains Loctite 7850

- Bidon de 3 l
- A base d'essences naturelles
Sans huile minérale
Biodégradable
Contient des agents naturels adoucissants
Efficace avec ou sans eau
Elimine les saletés incrustées, la graisse et l'huile